



ФАЗКС  
Ульяновск-Мордовия

## ШКАФЫ ПОЖАРНЫЕ ШП-О, ШП-К

### ПАСПОРТ

#### 1. ВВЕДЕНИЕ

Настоящий паспорт на шкафы пожарные встроенные и навесные (далее - шкафы) предназначен для ознакомления с изделием, порядком размещения и монтажа, правилами эксплуатации.

#### 2. НАЗНАЧЕНИЕ ИЗДЕЛИЯ

2.1 Шкафы предназначены для размещения в нем комплекта оборудования пожарного крана с условным проходом DN 50, DN 65 на производственных объектах, в жилых и общественных зданиях.

2.2 Шкафы закрепляются на стенах либо встраиваются в стены (в зависимости от исполнения).

2.3 Шкафы рассчитаны на эксплуатацию в помещениях при температуре от плюс 5°C до плюс 45°C и относительной влажности до 95%.

2.4 Срок службы шкафа - не менее 10 лет.

#### 3. ОСНОВНЫЕ ХАРАКТЕРИСТИКИ И КОМПЛЕКТНОСТЬ

3.1 Угол открывания двери - не менее 160°.

3.2 Угол поворота cassette не менее 90°.

3.3 Условный проход пожарного крана DN 50 и DN 65.

3.4 Цвет шкафа может быть белым или красным (по требованию заказчика)

Основные размеры и комплектность указаны в таблице 1.

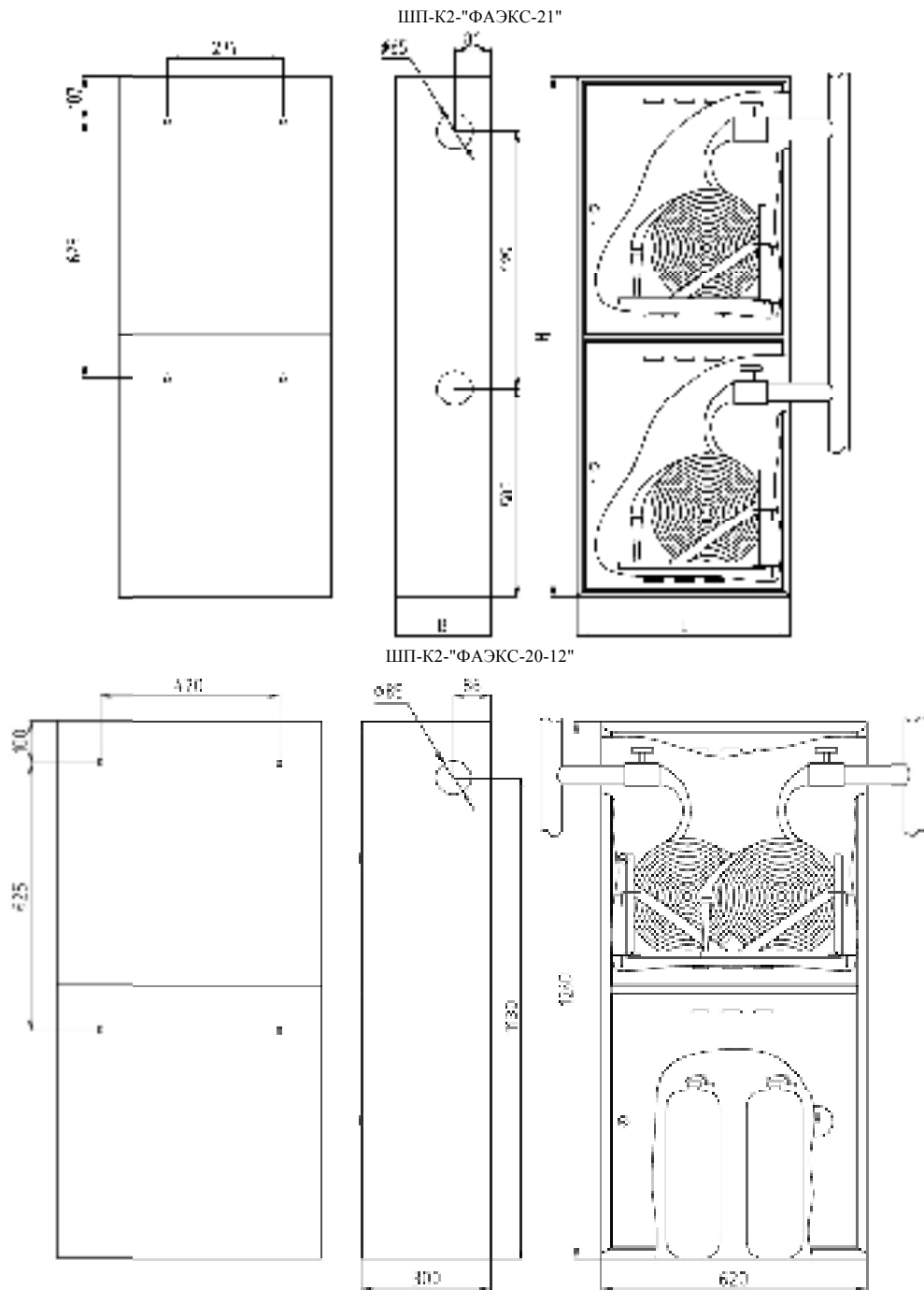
Таблица 1

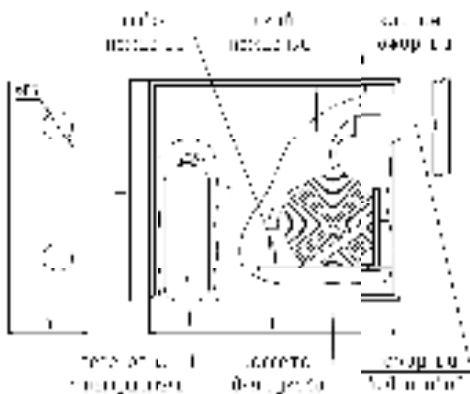
| Наименование                | Габаритные размеры, мм, не более HxLxB |              | Количество размещаемых |               | Характеристики внешнего вида |           | Масса, кг, не более |              |              |
|-----------------------------|--|--------------|------------------------|---------------|------------------------------|-----------|---------------------|--------------|--------------|
|                             | Стандарт                               | Эконом       | кранов                 | огнетушителей | тип шкафа                    | тип двери | шкафа стандарт      | шкафа эконом | огнетушителя |
| ШП-О-Н-(О)"ФАЗКС-12"        | 725x250x230                            | —            | —                      | 1             | навесной                     | с окном   | 5,3                 | —            | 8            |
| ШП-О-Н-"ФАЗКС-12"           |  |              |                        |               |                              | глухая    |                     |              |              |
| ШП-О-В-(О)"ФАЗКС-12"        | 805x330x230                            | —            | —                      | —             | встроенный                   | с окном   | 5,6                 | —            | —            |
| ШП-О-В-ФАЗКС-12"            |  |              |                        |               |                              | глухая    |                     |              |              |
| ШП-О2-Н-(О)"ФАЗКС-13"       | 725x500x230                            | —            | —                      | 2             | навесной                     | с окном   | 8                   | —            | 16           |
| ШП-О2-Н-"ФАЗКС-13"          |  |              |                        |               |                              | глухая    |                     |              |              |
| ШП-О2-В-(О)"ФАЗКС-13"       | 805x580x230                            | —            | —                      | —             | встроенный                   | с окном   | 8,3                 | —            | —            |
| ШП-О2-В-"ФАЗКС-13"          |  |              |                        |               |                              | глухая    |                     |              |              |
| ШП-К-Н-(О)"ФАЗКС-10"        | 650x540x230                            | 510x470x195  | 1                      | —             | навесной                     | с окном   | 8,5                 | 6            | —            |
| ШП-К-Н-"ФАЗКС-10"           | 730x620x230                            | 590x560x195  |                        |               |                              | глухая    |                     |              |              |
| ШП-К-В-(О)"ФАЗКС-10"        | 730x620x230                            | 590x560x195  | —                      | —             | встроенный                   | с окном   | 8,8                 | 6,2          | —            |
| ШП-К-В-"ФАЗКС-10"           |  |              |                        |               |                              | глухая    |                     |              |              |
| ШП-К-О-Н-(О)"ФАЗКС-15"      | 650x740x230                            | 510x690x195  | 1                      | 1             | навесной                     | с окном   | 10,8                | 7,3          | 8            |
| ШП-К-О-Н-"ФАЗКС-15"         |  |              |                        |               |                              | глухая    |                     |              |              |
| ШП-К-О-В-(О)"ФАЗКС-15"      | 730x820x230                            | 590x780x195  | —                      | —             | встроенный                   | с окном   | 11,2                | 7,6          | —            |
| ШП-К-О-В-"ФАЗКС-15"         |  |              |                        |               |                              | глухая    |                     |              |              |
| ШП-К-О2-Н-(О)"ФАЗКС-20"     | 1265x520x230                           | 995x470x195  | 1                      | 2             | навесной                     | с окном   | 14,7                | 11,4         | 16           |
| ШП-К-О2-Н-"ФАЗКС-20"        |  |              |                        |               |                              | глухая    |                     |              |              |
| ШП-К-О2-В-(О)"ФАЗКС-20"     | 1345x600x230                           | 1075x560x195 | —                      | —             | встроенный                   | с окном   | 15,2                | 11,7         | —            |
| ШП-К-О2-В-"ФАЗКС-20"        |  |              |                        |               |                              | глухая    |                     |              |              |
| ШП-К2-Н-(О)"ФАЗКС-21"       | 1265x520x230                           | 995x470x195  | 2                      | —             | навесной                     | с окном   | 15,3                | —            | —            |
| ШП-К2-Н-"ФАЗКС-21"          |  |              |                        |               |                              | глухая    |                     |              |              |
| ШП-К2-В-(О)"ФАЗКС-21"       | 1345x600x230                           | 1075x560x195 | —                      | —             | встроенный                   | с окном   | 15,8                | —            | —            |
| ШП-К2-В-"ФАЗКС-21"          |  |              |                        |               |                              | глухая    |                     |              |              |
| ШП-К2-О2-Н-(О)"ФАЗКС-20-12" | 1265x620x300                           | —            | 2                      | 2             | навесной                     | с окном   | 16,5                | —            | —            |
| ШП-К2-О2-Н-"ФАЗКС-20-12"    |  |              |                        |               |                              | глухая    |                     |              |              |
| ШП-К2-О2-В-(О)"ФАЗКС-20-12" | 1345x700x300                           | —            | 2                      | 2             | навесной                     | с окном   | 17,8                | —            | —            |
| ШП-К2-О2-В-"ФАЗКС-20-12"    |  |              |                        |               |                              | глухая    |                     |              |              |

#### 4. УСЛОВИЯ ТРАНСПОРТИРОВАНИЯ И ХРАНЕНИЯ

Температурный диапазон эксплуатации шкафа от плюс 5°C до плюс 45°C при относительной влажности до 95%. Упакованный шкаф может транспортироваться крытым транспортом любого вида. Температурный диапазон транспортирования и хранения от минус 5°C до плюс 45°C.

#### 5. УСТРОЙСТВО ИЗДЕЛИЯ





Шкаф пожарный состоит из металлического корпуса, рамки (для встроенного шкафа), дверей. Дверь шкафа закрывается с помощью замка с ключом или при помощи евроручки. Ключ хранится в специальном кармане, закрытом стеклом. На боковой и верхней стенке корпуса предусмотрены перфорированные заглушки для присоединения оборудования пожарного крана к внутреннему водопроводу здания. В отдельном отсеке шкафа установлена кассета для размещения пожарного рукава (пожарный рукав укладывается в двойную скатку). Для размещения огнетушителя предусмотрен отдельный отсек.

#### 6. ПОДГОТОВКА К РАБОТЕ

6.1 Распаковать шкаф.

6.2 Провести внешний осмотр шкафа. Наружная поверхность изделия не должна иметь вмятин, должна быть окрашена равномерно.

6.3 Достать из упаковки ключи и стекло для кармана под запасной ключ. Поместить запасной ключ в карман и установить в карман стекло.

6.4 При монтаже встроенного шкафа выставьте шкаф в нишу, обеспечивая равномерный зазор. Зафиксируйте боковые стенки шкафа в нише при помощи анкеров, не деформируя при этом корпус шкафа.

6.5 Для приставного шкафа - закрепить шкаф к стене, используя крепежные отверстия в задней стенке шкафа.

6.6 Повесить ключи от замков в соответствующий карман и закрыть стеклом.

#### 7. РАЗМЕЩЕНИЕ И УСТАНОВКА

Монтаж пожарного крана проводят в соответствии со строительными нормами и правилами при соблюдении следующих требований:

- удобство присоединения рукава и исключение его резкого перегиба при прокладывании в любую сторону;
- удобство охвата и вращения рукой маховика;
- беспрепятственное разворачивание рукавной линии.

#### 8. ГАРАНТИИ ИЗГОТОВИТЕЛЯ.

Гарантийный срок устанавливается 12 месяцев с момента начала эксплуатации.

#### 9. СВЕДЕНИЯ ОБ УТИЛИЗАЦИИ

Элементы конструкции шкафа опасности для окружающей среды не представляют. По окончании срока службы подлежат утилизации в обычном порядке.

#### 10. СВИДЕТЕЛЬСТВО О ПРИЕМКЕ

Шкаф пожарный ШП \_\_\_\_\_ соответствует конструкторской документации и признан годным к эксплуатации.

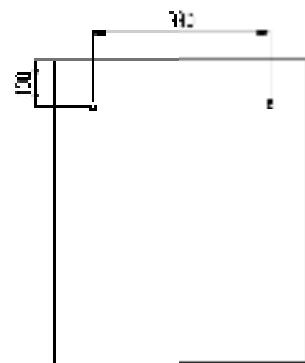
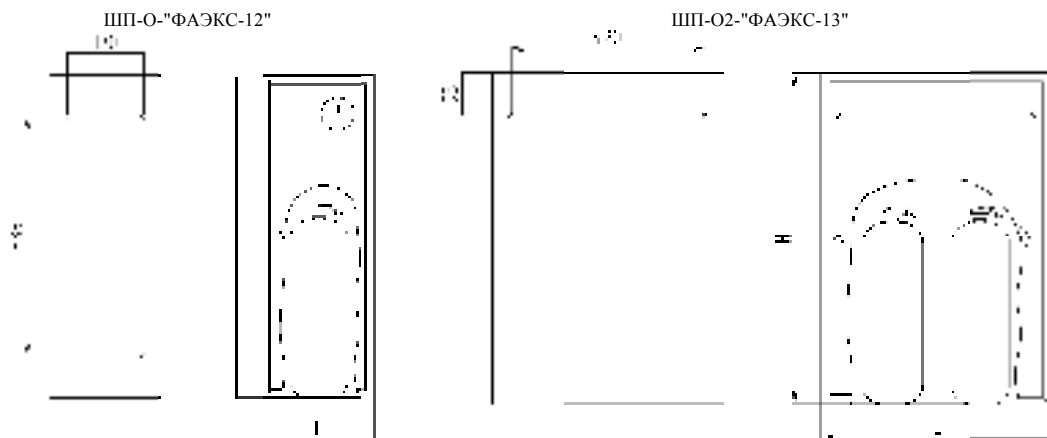
Расшифровка сокращений: К – один кран, К2 – два крана, О – один огнетушитель, О2 – два огнетушителя, Н – навесной, В – встроенный, (О) – дверца с окном, без обозначения – дверца сплошная.

Дата выпуска \_\_\_\_\_ Штамп ОТК \_\_\_\_\_

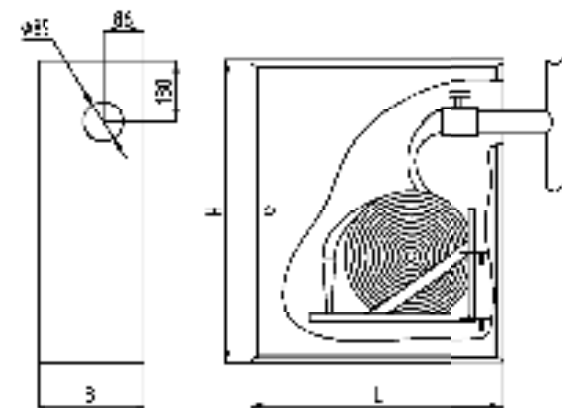
#### 11. КОНТАКТНАЯ ИНФОРМАЦИЯ

ООО «ФАЭКС», Россия, г.Ярославль, ул.Спартаковская, 1д Тел./факс: (4852) 62-01-31 [mr\\_faeks@mail.ru](mailto:mr_faeks@mail.ru), [www.faeks.ru](http://www.faeks.ru)

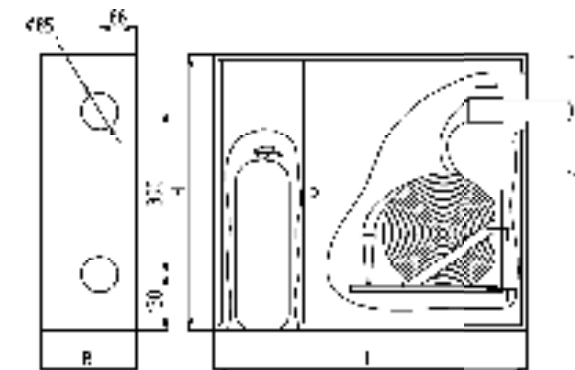
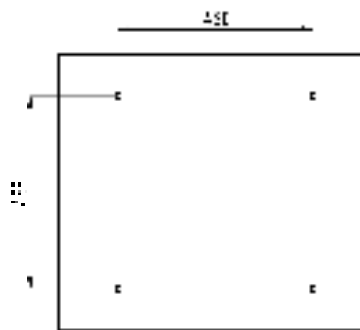
#### СХЕМЫ РАЗМЕЩЕНИЯ ТЕХНИЧЕСКИХ СРЕДСТВ



ШП-К-\"/>



ШП-К-О-\"/>



ШП-К-О2-\"/>

